



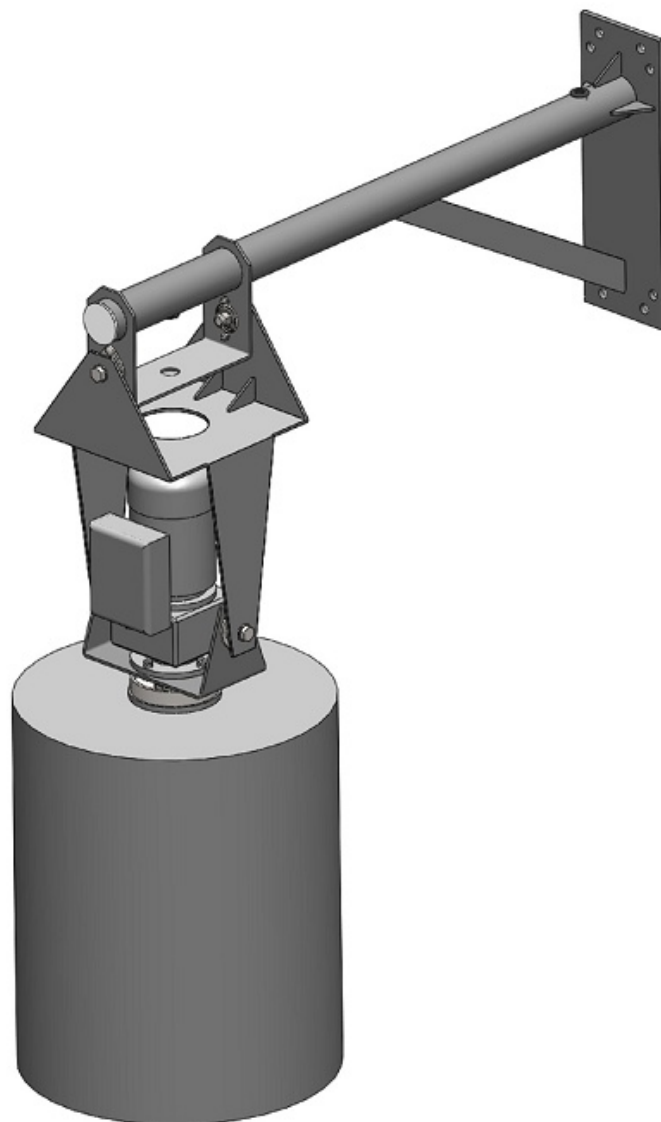
ЭКСТРАСЕРВИС

Производственно-монтажное торговое частное унитарное предприятие

Щетка-чесалка электрическая ЧЭ-1

Руководство по эксплуатации

ЧЭ-1 00.00.005 РЭ



Общие сведения

Щетка-чесалка электрическая ЧЭ-1 (далее по тексту чесалка) предназначена для ухода за кожным и волосяным покровом крупнорогатого скота.

Чесалка изготовлена в климатическом исполнении УЗ по ГОСТ 15150-69.

1 Техническая характеристика изделия

Основные параметры и технические характеристики приведены в таблице 1.

Таблица 1.

Наименование параметра	ЧЭ-1
Тип	стационарная
Габаритные размеры, мм, не более: - длина - ширина - высота регулируемая	1340 600 1500
Масса, кг, не более	70
Количество щеток, шт.	1
Параметры электрооборудования: - род тока - напряжение питающей сети, В - частота, Гц - потребляемая мощность, кВт, не более	однофазный переменный 230±10 % 50 0,37
Режимы работы щетки: - скорость вращения щетки, мин ⁻¹ , не более - угол наклона щетки от вертикального положения для включения режима вращения щетки, град, не менее - время от отклонения щетки до включения электродвигателя, с	35 15 3
Температура окружающего воздуха, °С	-20...+40
Количество обслуживающего персонала, чел.	1
Средняя наработка на отказ II группы сложности, ч, не менее	1000
Удельная суммарная оперативная трудоемкость технических обслуживаний, чел-ч/ч, не более	0,02
Ежесменное оперативное время технического обслуживания, ч, не более	0,1
Срок службы, лет, не менее	9
Ресурс до списания, ч	67500

2 Устройство чесалки

Устройство чесалки показано на рисунке 1.

Чесалка состоит из основных узлов: кронштейн 1, кронштейн средний 2, электродвигатель с редуктором и платой управления 3, переходник 4, щетка 5.

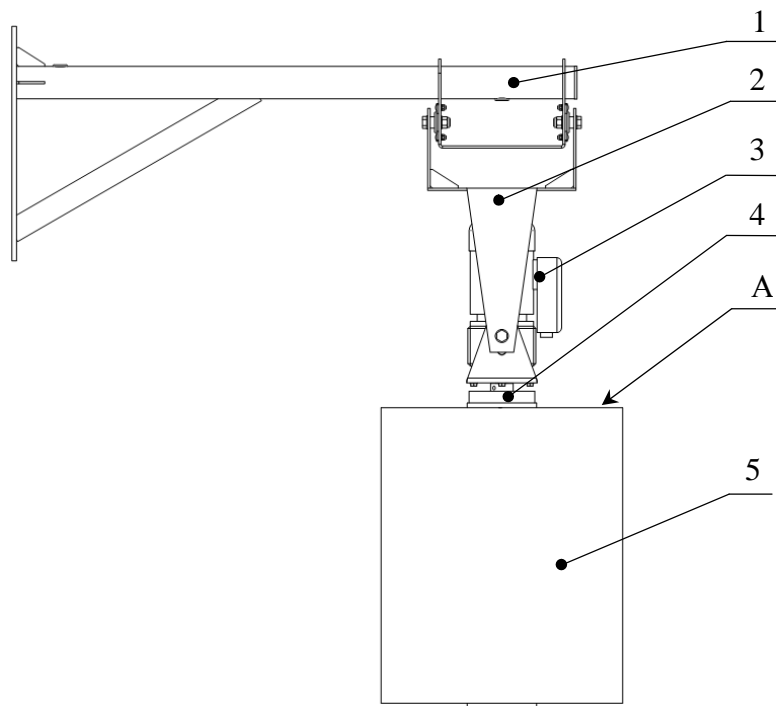


Рисунок 1

Ввиду постоянного совершенствования конструкции и технологии производства чесалки предприятие-изготовитель оставляет за собой право вносить изменения в конструкцию чесалки без ухудшения ее функциональных характеристик и поставлять ее отличающуюся от представленной в данном руководстве.

3 Требования безопасности

К обслуживанию чесалки допускаются лица, ознакомленные с правилами эксплуатации чесалки и правилами по технике безопасности.

Чесалка должна быть оборудована элементами защитного заземления, а электропроводка - защищена от механических повреждений.

Ремонт и техническое обслуживание чесалки необходимо проводить только после отсоединения ее от электросети.

Запрещается касание работающей щетки-чесалки обслуживающим персоналом.

4 Порядок установки чесалки и ее подключение

Установка чесалки производится на вертикальной поверхности несущей конструкции здания, либо отдельно стоящей металлической конструкции. Крепление чесалки к вертикальной поверхности производится болтами через минимум четыре

отверстия Ø 17 мм (болты в комплект поставки не входят), имеющиеся в кронштейне 1 чесалки (рисунок 1).

Высота установки чесалки выбирается в соответствии с ростом обслуживаемых животных. Высота установки чесалки должна выбираться следующим образом – поверхность А (рисунок 1) щетки должна быть выше на 150мм холки животных.

Подключение чесалки производится по ТКП 339-2011, ТКП 181-2009, ТКП 427-2012 к электрической сети переменного однофазного тока, напряжением 230В и частотой 50Гц. Схема подключения показана на рисунке 2. **Эксплуатация без заземления не допускается.**

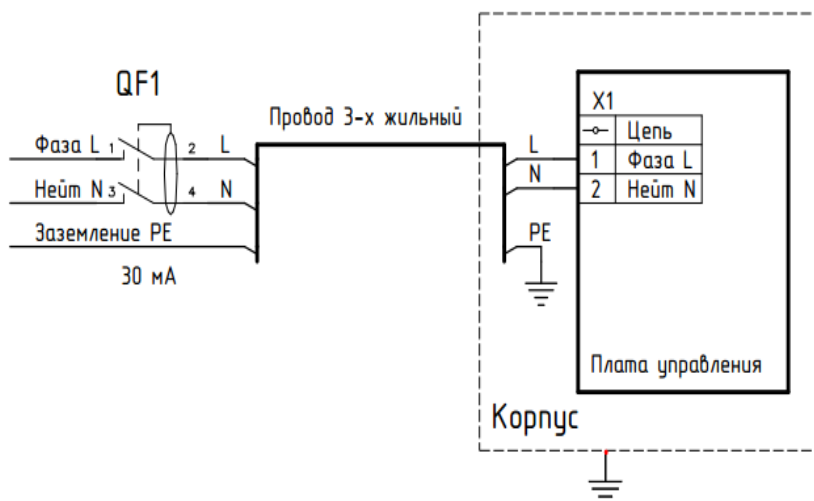


Рисунок 2

Подключение производить 3-х жильным медным проводом сечением каждой жилы не менее 1,5 мм через устройство защитного отключения (УЗО) с током утечки 30 мА (на схеме QF1). Рабочий ток от 16А до 25А (например УЗО У1-63 2р In 25А, I_{ут} 30мА; U_н 230В). Подключение без УЗО запрещено.

Пуско-защитная аппаратура в комплект поставки не входит.

5 Порядок работы

Работа чесалки происходит автоматически, при правильном подключении.

Порядок работы чесалки следующий:

- включение чесалки происходит при отклонении щетки на угол более 15° от исходного (вертикального) положения;

- направление вращения щетки изменяется на противоположное при каждом включении;

- при включении запускается настраиваемый таймер;

- при создании избыточного момента на валу чесалка начинает вращаться в противоположную сторону, при повторном создании избыточного момента на валу чесалка останавливается - включается защита от наматывания на щетку, чесалка не работает 1 мин. По истечении 1 мин чесалка начинает работать при ее отклонении.

- работа чесалки прекращается в течение 5 секунд после возвращения в исходное вертикальное положение.

6 Техническое обслуживание

Перечень работ, выполняемых при ТО, приведен в таблице 2.

Таблица 2.

Содержание работ	Технические требования	Приборы, инструмент и материалы, необходимые для выполнения работ	Примечание
Проверить работоспособность чесалки	Без снятия и разборки	Визуально при включении	Ежедневно
Очистка щетки чесалки от посторонних предметов, грязи	Снять щетку с чесалки по степени засорения	Щетки, скребки. Раствор синтетических порошков ТУ 6-15-911-75. Емкость	Ежедневно, по степени засорения

7 Перечень возможных неисправностей и указания по их устранению

Возможные неисправности и методы их устранения приведены в таблице 3.

Таблица 3.

Виды неисправностей	Причины неисправностей	Методы устранения
Не работает чесалка	Обрыв сети или КЗ	Проверить напряжение сети или устранить обрыв
	Выход из строя электронного блока управления	Вызвать сервисную службу
При вращении щетки слышны не характерные щелчки, удары в электродвигателе или редукторе	Выход из строя электродвигателя или редуктора	Вызвать сервисную службу

8 Комплектность

Чесалка поставляется одним упаковочным местом.

В комплект поставки чесалки входит:

- чесалка;
- руководство по эксплуатации ЧЭ-1 00.00.005 РЭ (с гарантийным талоном).

Руководство по эксплуатации с отметкой даты реализации чесалки должно выдаваться на руки покупателю. В случае поставки чесалки на экспорт руководство по эксплуатации должно быть упаковано в пакет из полиэтиленовой пленки по ГОСТ 10354 и уложено в одну упаковочную тару вместе с чесалкой.

9 Маркировка

На среднем кронштейне должна быть прикреплена табличка со следующим содержанием:

- наименование и товарный знак изготовителя;
- наименование и обозначение изделия;
- порядковый номер изделия по системе нумерации изготовителя;
- дата изготовления (месяц, год);
- изображение единого знака обращения продукции на рынке государств-членов Таможенного союза;
- обозначение настоящих технических условий;
- масса чесалки.

Размеры знаков, материал, способ крепления таблички и способ нанесения надписей определяется изготовителем в соответствии с требованиями ГОСТ 12969 и ГОСТ 12971.

10 Упаковка

Чесалка укладывается на поддон по ГОСТ 9078, вариант упаковки УМ-3 по ГОСТ 9.014, упаковочный материал – полиэтиленовая пленка по ГОСТ 10354. Чесалка притягивается к поддону высокопрочной полиэтиленовой пленкой ПЭТ.

Эксплуатационная и товаросопроводительная документация должна быть упакована в пакет из полиэтиленовой пленки по ГОСТ 10354 и уложена в тару с чесалкой.

11 Свидетельство о приемке

Щетка-чесалка электрическая ЧЭ-1 заводской номер _____ соответствует техническим условиям ТУ ВУ 101099023.015-2014 и признана годной для эксплуатации.

М. П.

Дата выпуска

подпись лиц, ответственных за приемку

12 Транспортирование, хранение и утилизация

Чесалка не содержит в своем составе материалов, опасных для жизни и здоровья человека и вредных для окружающей среды и не требует специальных мер предосторожности при транспортировании, хранении и утилизации.

Транспортирование чесалки осуществляется железнодорожным или автомобильным транспортом в соответствии с правилами перевозки грузов, действующих для этих видов транспорта с предохранением от попадания влаги.

Способ погрузки, а также размещение и крепление чесалки должны гарантировать ее полную сохранность, комплектность, качество и товарный вид.

Условия транспортирования в части воздействия климатических факторов внешней среды должны соответствовать 2 по ГОСТ 15150, а в части воздействия механических факторов – С по ГОСТ 23170.

Хранение чесалки у потребителя в соответствии с требованиями ГОСТ 7751.

Утилизацию чесалки и ее составных частей производят по общим правилам, действующим у потребителя.

13 Гарантии изготовителя

Изготовитель гарантирует соответствие чесалки требованиям технических условий и ее работоспособность при соблюдении потребителем условий эксплуатации, транспортирования и хранения, установленных техническими условиями и руководством по эксплуатации.

Гарантийный срок эксплуатации – 24 месяца. Начало гарантийного срока исчисляется со дня ввода установки в эксплуатацию, но не позднее 6 месяцев со дня приобретения потребителем.

13.1 Настоящая гарантия осуществляется на следующих условиях:

- наличие правильно заполненного гарантийного талона;
- предоставление неисправного изделия.

13.2 Настоящая гарантия не распространяется на случаи, когда:

- не будут предоставлены вышеуказанные документы или содержащаяся в них информация будет неполной или неразборчивой;
- изменен, стерт, удален или неразборчив серийный номер изделия;
- присутствуют механические повреждения, попадание жидкости, посторонних предметов, грызунов, насекомых и т.п. внутрь изделия;
- удара молнии, пожара, затопления или иных причин, находящихся вне контроля производителя;
- изделие используется с нарушением порядка работы и условий эксплуатации, указанных в руководстве по эксплуатации;
- ремонта или доработки изделия неуполномоченным лицом или организацией.

ООО «ЭКСТРАСЕРВИС» 223058, г. Минск, Минский р-н д.Лесковка ул.
Новосельская 31. УНН 101099023, ОКПО 37400935.
Телефоны: (+375 17) 51-51-000/111/222/333/444/555, факс (+375 17) 51-51-100
Р/С ВУ08 ВПСВ 30121078860139330000, БИК ВПСВВУ2Х, код валюты 933
ОАО "БПС-Сбербанк", г. Минск, ул. Чкалова, 18/1.

ГАРАНТИЙНЫЙ ТАЛОН № _____

Щетка-чесалка электрическая ЧЭ-1
(наименование, тип и марка изделия)

(дата выпуска)

(заводской номер изделия)

Изделие полностью соответствует чертежам, техническим условиям, характеристике и стандартам ТУ ВУ 101099023.015-2014.

Гарантируется исправность изделия в течение 24 месяцев со дня ввода устройства в эксплуатацию, но не позднее 6 месяцев со дня приобретения потребителем.

Начальник ОТК предприятия

(подпись) М.П.

(дата получения изделия на складе предприятия-изготовителя)

(Ф.И.О., должность)

(подпись) М.П.

(дата продажи (поставки) изделия продавцом (поставщиком))

(Ф.И.О., должность)

(подпись) М.П.

(дата продажи (поставки) изделия продавцом (поставщиком))

(Ф.И.О., должность)

(подпись) М.П.

(дата ввода изделия в эксплуатацию)

(Ф.И.О., должность)

(подпись) М.П.